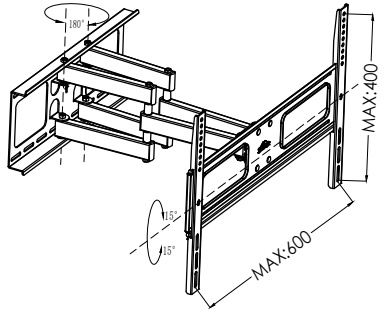


产品编号: HA-TVH-003



- EN**
- 适用与VESA标准电视孔距: Max. 600*400
 - 适用电视范围: 22" - 75"
 - 最大载重量: 50KG/110lbs
 - 私人家庭使用!
- 产品功能:
- 可左右旋转180°
 - 上下调节15°

安全提示: 阅读并理解所有的提示和警告这个安装表。如果你不懂安装说明, 请咨询专家。

▲ 本产品不用于其他目的, 比如设计, 安装不当或使用会导致严重的财产损失, 人身伤害。我们是不负责的任何损失, 索赔, 要求, 诉讼, 诉讼或行动的原因是什么类型的产生, 而引起的或以任何方式有关的任何东西。如果不了解或有任何疑问, 请联系客户服务中心。

▲ 小件都包括在内, 会有危险, 如果吞下窒息。请远离儿童。

▲ 本产品是安装在木制柱墙和混凝土墙, 墙结构必须能够支持至少三倍重量的平板。如果不是, 墙体结构必须加强。任何查询, 你可以咨询我们的客户服务中心或经销商。

▲ 安装完成后, 强烈建议, 以确保所有组成部分是紧密相连的前面板安装电视。请检查所有紧固硬件, 任何松动被发现, 请拧紧所有硬件, 以免造成不必要的损失。

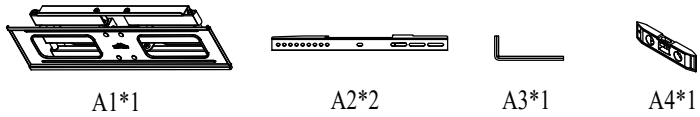
▲ 如果有任何疑问, 请咨询专业经销商。

在安装之前, 准备工具

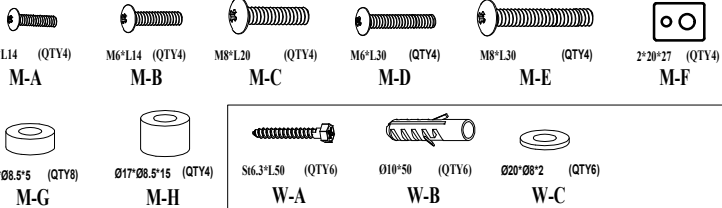


本产品不包含上面的安装工具

以下产品清单:

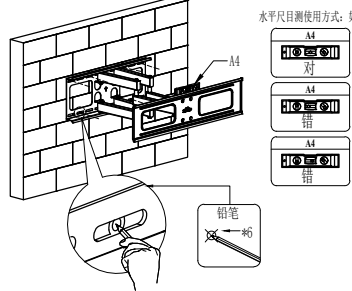


安装包

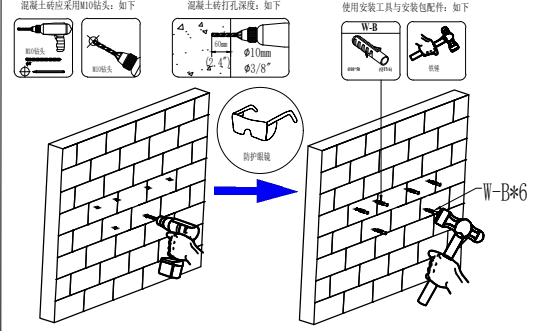


1 安装在混凝土砖、平面墙体上。

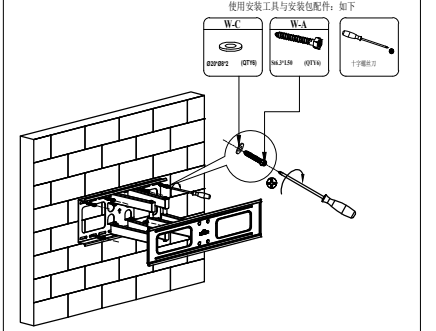
▲ 安装电视挂架需要考虑到墙面的承受力。
一、承受墙面: 安装墙面承载能力应保证不低于电视机实际载重量的三倍, 安装后倾斜30度时电视机不应倾斜。最好选用实心墙, 不要选用空心或豆腐渣工程墙壁, 否则电视很容易脱落。
使用本产品与水平尺、保证水平度用铅笔画×进行孔位确定6个位置: 如下



1-1 安装在混凝土砖、使用工具钻机、M10 钻头 在施工前戴好防护眼镜!

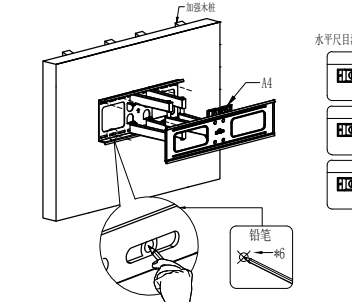


1-2 使用工具螺丝刀, 将安装包内W-A + W-C 顺时针扭入

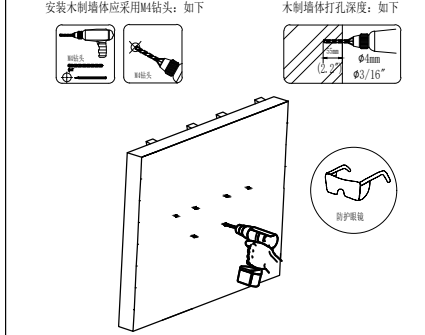


2 安装在木立柱 ▲ 木制端壁后板加强

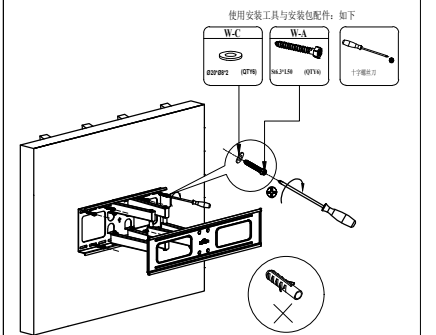
本产品是安装在木制柱墙, 墙结构必须能够支持至少三倍重量的平板。如果不是, 墙体结构必须加强。使用本产品与水平尺、保证水平度用铅笔画×进行孔位确定6个位置: 如下
。确定好位置后须确实位置后进行加强; 否则电视很容易脱落。



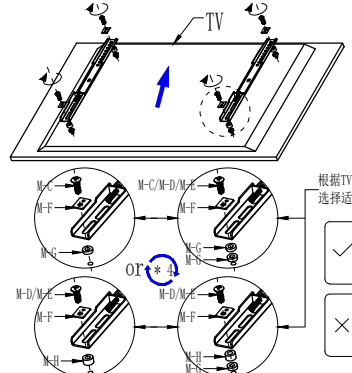
2-1 安装在木制墙体, 使用工具钻机、M4 钻头在施工前戴好防护眼镜!



2-2 使用工具螺丝刀, 将安装包内W-A + W-C 顺时针扭入



3 将TV背面上使用安装工具、螺丝刀、与支架与TV安装连接: 如下注意请求另一个人寻求帮助, 将电视机放在柔软的东西上, 以免划伤电视屏幕。



4 将安装好的TV双人操作: 挂入支架内后使用螺丝刀锁紧安全螺丝。如下:

